

ОСОБЕННОСТИ

HVK-35 - вакуумный прерыватель, выполненный в корпусе из латуни. Его можно использовать в системах с давлением пара или жидкости до 14 бар. Не требует обслуживания. В нем нет сменных частей.

Он предотвращает образование вакуума в трубопроводах и технологических устройствах и обеспечивает эффективный отвод конденсата из установки.

Шарики из нержавеющей стали с прецизионной обработкой обеспечивают полное уплотнение при нормальной работе.

Охлаждение;

пар начинает конденсироваться из-за падения давления.

Шарик остается на сидре до тех пор, пока давление в верхней части не станет ниже, чем давление на входе (атмосферное давление). В точке вакуума мяч покидает седло.

Воздух поступает из верхней части и предотвращает образование вакуума.

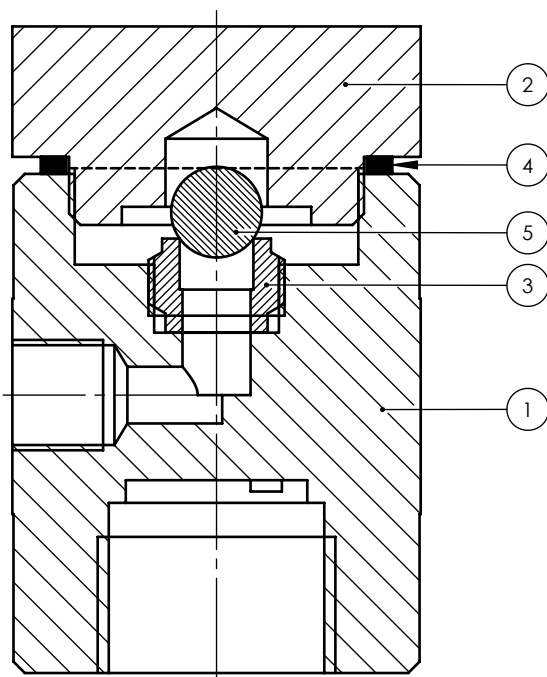


РАБОЧИЕ УСЛОВИЯ

Номинальное Давление	PN25		
	PMA	Бар	16
Максимальное Расчетное Давление	PMA	Бар	16
Максимальная Расчетная Температура	TMA	°C	260
Максимальное Рабочее Давление	PMO	Бар	14
Максимальная Рабочая Температура	TMO	°C	250

МОНТАЖ

- Ознакомьтесь с информацией по безопасности перед началом установки. Проверить Макс. Значения давления и температуры.
- Определите направление потока жидкости и правильное монтажное положение.
- Снимите защитные крышки с изделия.
- Убедитесь, что система работает правильно после установки или обслуживания.
- Вакуумный прерыватель должен быть установлен вертикально крышкой вверх и должен оставаться над системой.



Применение

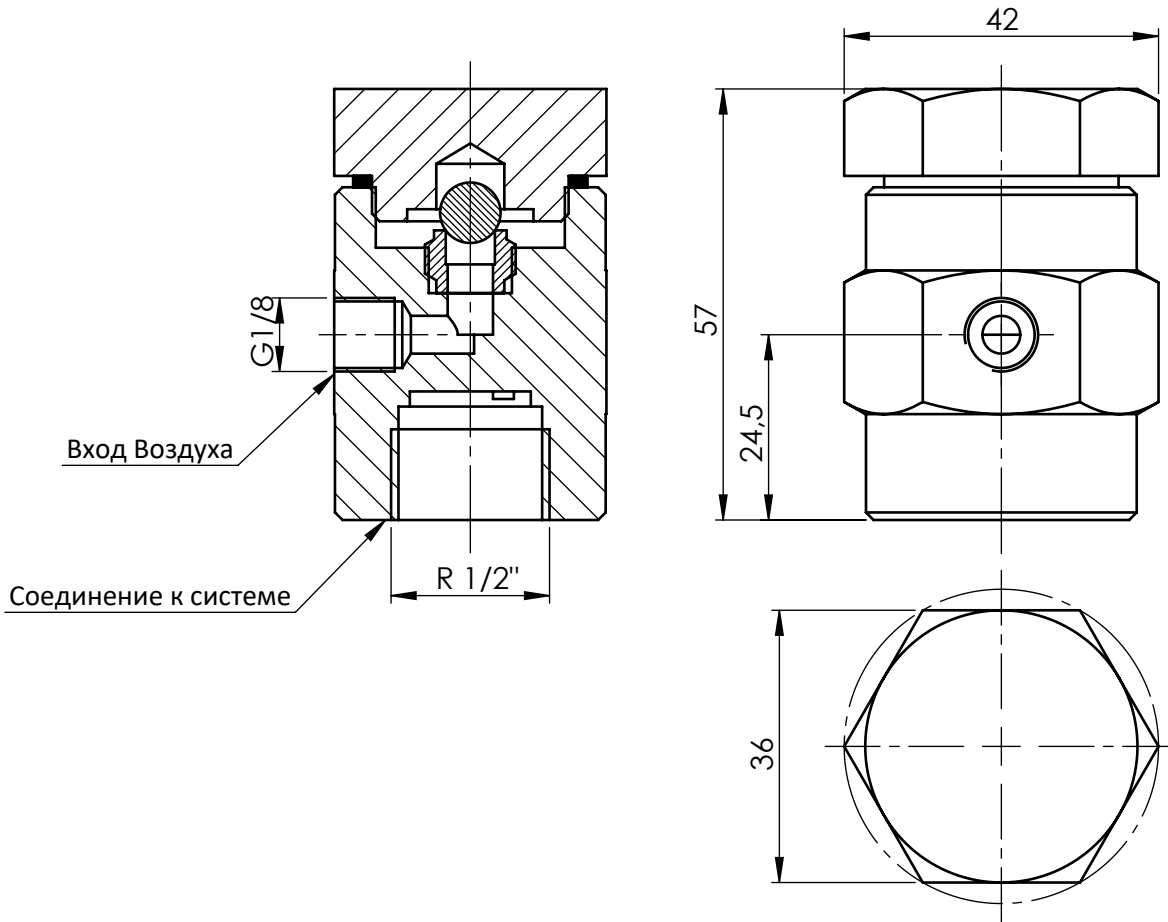
- Утюги
- Сушильные установки
- Прессовые агрегаты Buhar Ceketli Borular
- Трубы с паровой рубашкой

ТИП СОЕДИНЕНИЯ

- 1/2" Резьба BSP или NPT – Соединение к системе
- 1/8" Резьба BSP или NPT - Соединение для впуска воздуха

1	Корпус	Латунь
2	Крышка	Латунь
3	Седло	AISI 304
4	Прокладка	AISI 304
5	Клапан	AISI 304

РАЗМЕРЫ



ПРОПУСКНАЯ СПОСОБНОСТЬ

РАЗМЕРЫ		ΔP (мм / рт. ст.)									
		25	30	40	50	100	150	200	250	300	400
HVK 35	дм ³ / ч	0.71	0.76	0.82	0.96	1.35	1.57	1.80	1.93	2.10	2.38